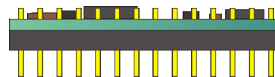
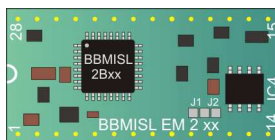
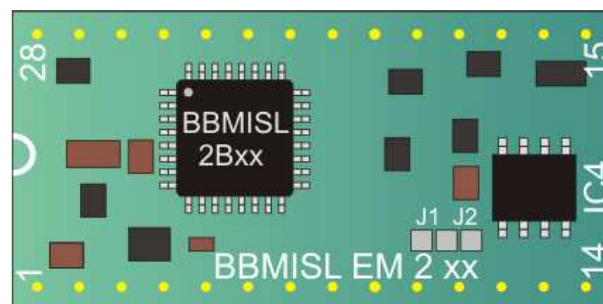


Miniatur Bitbus Slave Evaluation Modul BBMISL EM2

Das Evaluations Modul BBMISL EM2xx ist ein komplettes Bitbus Slave Modul auf Basis des Miniatur Slave IC's BBMISL2Bxx. Alle für den Betrieb notwendigen Komponenten, wie 12MHz Taktgenerator, RS232 u. RS485 Transceiver sind darauf integriert. Es ist ideal geeignet um schnell Versuchsaufbauten zu realisieren, bzw. ebenso für Endanwendungen im kleineren Stückzahlenbereich. Um eine möglichst große Anwendungsbreite abdecken zu können, kann statt des eingebauten RS485 Transceivers ein externer eventuell mit galvanischer Trennung, oder ein optischer für Lichtleiter verwendet werden. Das Modul kann wie ein IC in einen 28pol. DIP Sockel gesteckt werden. Außerdem ist es mit dem BBMISL EM1xx Modul pinkompatibel.



Originalgröße 1:1

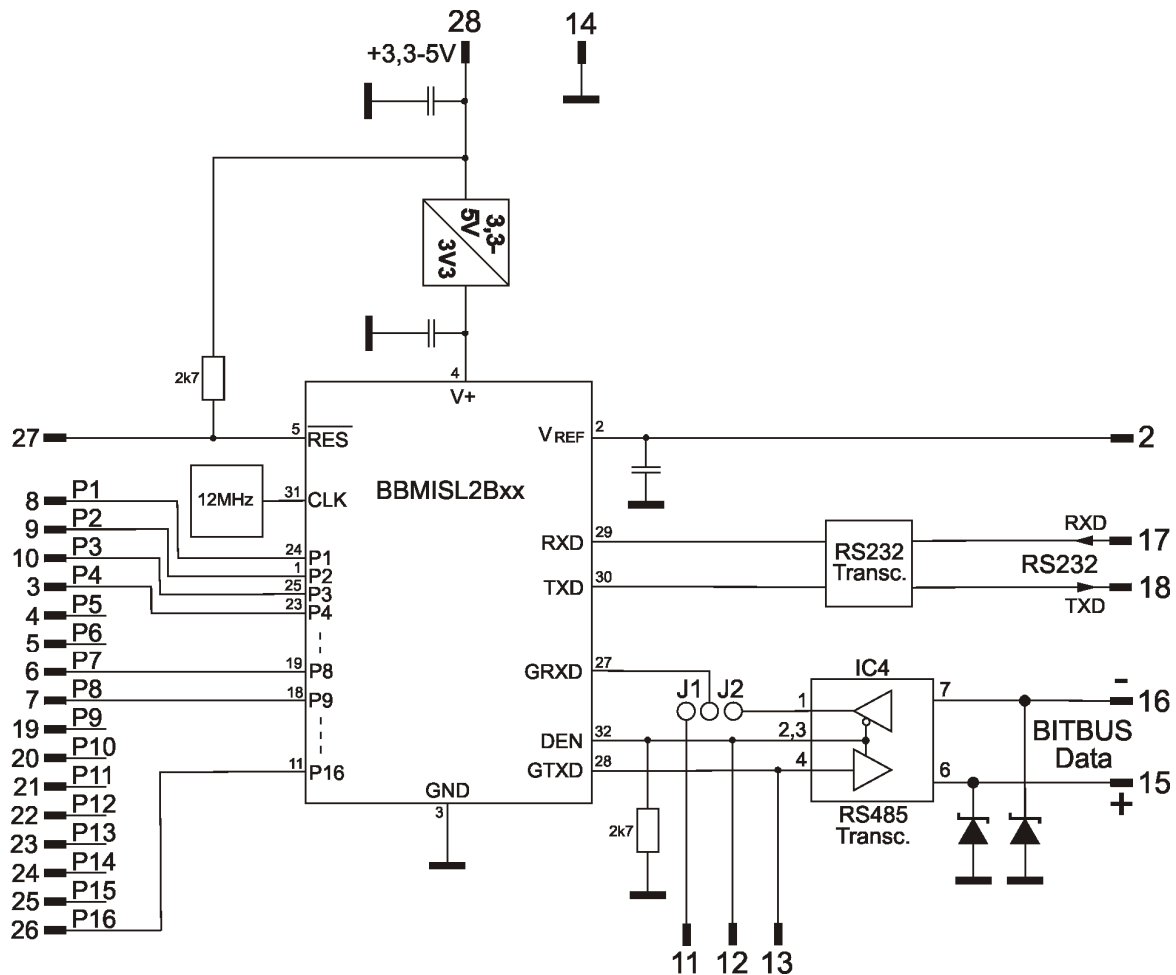
Inh. Ing. Helmut Krös
Rosenthalgasse 25
A-2380 Perchtoldsdorf

email: sykat@sykat.com
[http:// www.sykat.com](http://www.sykat.com)

Tel: +43(0)664 9536827

Pin Belegung

Name	Pin Nr.	Beschreibung
V+	30	+ Vers. Spg. 3-3,6V
V _{REF}	32	ADC Ref. Spg. Eing., Ausg.
GND	16	Masse
RES	29	Reset Eing. 0-aktiv.
P1	32	I/O Port1, ADC, Dig. Ein,Aus
P2	21	I/O Port2, ADC,DAC, Dig. Ein,Aus
P3	22	I/O Port3, ADC, Dig. Ein, Aus
P4	23	I/O Port4, ADC, Dig. Ein, Aus
P5	24	I/O Port5, ADC, Dig. Ein, Aus
P6	25	I/O Port6, ADC, Dig. Ein, Aus
P7	26	I/O Port7, ADC, Dig. Ein, Aus
P8	27	I/O Port8, ADC, Dig. Ein, Aus
P9	28	I/O Port9, ADC, Dig. Ein, Aus
P10	12	I/O Port10, ADC, Dig. Ein, Aus
P11	11	I/O Port11, ADC, Dig. Ein, Aus
P12	10	I/O Port12, ADC, Dig. Ein, Aus
P13	9	I/O Port13, ADC, Dig. Ein, Aus
P14	8	I/O Port14, ADC, Dig. Ein, Aus
P15	7	I/O Port15, ADC, Dig. Ein, Aus
P16	6	I/O Port16, ADC, Dig. Ein, Aus
RXD	19	RS232 RXD Eing. 9600Bd
TXD	20	RS232 TXD Ausg. 9600Bd
Data (-)	18	BITBUS RS485
Data(+)	17	BITBUS RS485
GRXD	13	GRXD Eing. von Ext. BITBUS Transc.
GTXD	15	GTXD Ausg. zu Ext. BITBUS Transc.
DEN	14	Senden enable 1-aktiv, Ext. BITBUS Transc.



Schematische Gesamtschaltung BBMISL4 EMxx

Technische Daten:

- Message Länge: max. 255 Byte
- Datenrate: 62.5, 375 kBd
- Anzahl I/O Ports: 21
- Digital Eingang: Weak Pullup 100k Ω , 0-aktiv
- Digital Ausgang: Push Pull, ± 5 mA, 0-aktiv
- ADC Eingang: 10Bit Auflösung, Spannungsbereich 0- V_{REF}
- ADC Referenz: Intern 2,42V $\pm 3\%$, o. Extern max. 3-3,6V
- ADC Taktrate: 200 Messg. /s, bei 20 Eingängen
- DAC Ausgang: 10 Bit Auflösung, 0-2mA, typ. 1%, max. Widerstand 900-1200 Ω bei $V+$ 3-3,6V, (Nur Port2)
- RS232: 9600Bd, Für Konfiguration I/O Ports, ADC Ref, Node Adresse, Datenrate
- Spannungsversorgung: 3,3-5V=, ca. 85 mA
- Umgebungstemperatur: 0 - +70°C
- Abmessungen: BxLxH (18x36x8mm)
- Gewicht: 5g

Änderungen vorbehalten